

振荡电路评估方法（2）

为评估振荡电路而进行的工作（振荡裕度与激励功率篇）

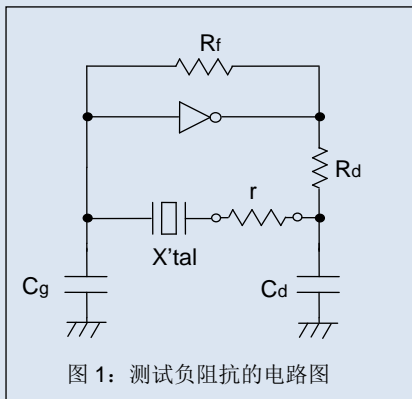
【序文】

为了获得稳定的振荡，通常情况下石英晶体单元与振荡电路的匹配十分重要。若电路结构与晶体单元的匹配中存在问题，就会产生频率不够稳定、停止起振或振荡不稳定等问题。石英晶体单元与微机一起使用时需要评估振荡电路。确认该石英晶体单元与振荡电路的匹配之际，至少要对振荡频率（频率匹配）、振荡裕度（负阻抗）和激励功率的三项进行评估。我们在上篇中已经说明了有关频率匹配的内容，这次将解说振荡裕度（负阻抗）和激励功率的评估方法。

【1】 振荡裕度（负阻抗）的评估

在石英晶体单元的 HOT 端子插入阻抗后检测是否起振（测试负阻抗 R_N ），是评估振荡电路的负阻抗特性与振荡裕度的简单方法。振荡电路的能力可以通过改变插入的阻抗值（损失的大小）进行测试。

图 1 是测试负阻抗的电路图。负阻抗的绝对值等于所插入的阻抗值 r 和石英晶体单元连接负载时的等效阻抗 (R_e) 之和。算式 (1)



$$|-R_N| = \text{插入阻抗 } r + R_e \quad \dots \quad \text{算式(1)}$$

石英晶体单元连接负载时的等效阻抗 (R_e) 用以下算式 (2) 求出。

R_1 是石英晶体单元无负载电容时的等效串联阻抗。

$$R_e = R_1 \times \left[1 + \frac{C_0}{C_L} \right]^2 \quad \dots \quad \text{算式(2)}$$

使用在上次《振荡电路评估方法 (1)》中所介绍的石英晶体单元常数 ($R_1=33.7 \Omega$ 、 $C_0=1.11\text{pF}$ 、 $C_L=7.8\text{pF}$)，代入上述算式 (2) 后可算出等效阻抗 (R_e) 为 44Ω 。

这时的 R_1 是石英晶体单元的实测值，而不是参数值。假设 R_1 的最大值是 57Ω ， R_e 受负载电容的影响而增加到 74Ω ，请注意。

图 2 表示插入阻抗以测试负阻抗之例。

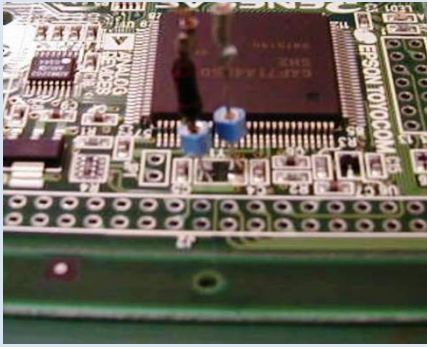


图 2: 插入阻抗测试负阻抗的情景

表 1: 基于负阻抗计算振荡裕度 (R_N/R_e) 之例

插入阻抗 (Ω)	负阻抗 (计算值、 Ω)	振荡裕度	用示波器进行的起振确认
500	545	7	OK
1000	1045	14	OK
1600	1645	22	OK
2000	2045	-	不起振

在图 2 的状态下用示波器确认波形。逐渐增大插入的阻抗值 r ，寻找不起振的阻抗点。这时忽略因插入阻抗而引起的振荡输出下降和振荡频率的变化，只单纯判定是否起振。

决定负阻抗 R_N 之后，计算振荡裕度 R_N/R_e (上述表 1)。

需要注意的是振荡裕度低将引发各种不良现象，例如因电路特性不均而造成的振荡不稳定、不起振或起振时间变长等。

振荡裕度为 5 倍以上时，意味着振荡电路具备激励石英晶体单元的足够能力 (增幅度)，通常不会发生问题。如果振荡裕度在 5 倍以下，则建议变更振荡电路的电路常数，或者增大负阻抗 R_N ，或者减小石英晶体单元的等效串联阻抗 R_e ，使振荡裕度保持在 5 倍以上。

虽然降低微调电容器 (C_g 、 C_d) 或限流电阻 (R_d) 等振荡电路的电路常数可使负阻抗变大，振荡裕度也将随之变大，但需要提醒的是，振荡电路的负载电容随着电路常数的变化而变，这将促使振荡频率也出现变化。欲降低石英晶体单元的等效串联电阻 R_1 时，需要向石英晶体生产商提出要求。

【2】激励功率的评估

激励功率指石英晶体单元振荡时所消耗的电力。通常，激励功率最好控制在石英晶体单元的规格参数内，一般在约 $100 \mu W$ 以下，但需注意的是一各石英晶体生产商之间略有不同。

激励功率过大时将引起振荡频率的变动、稳定度下降、等效电路参数变化或频率失真等现象。激励功率偏高还可能导致反复出现异常振荡、引发故障的恶果。激励功率 (P) 用下列算式 (3) 求出。

$$P = I^2 \times R_e \quad \dots \quad \text{算式(3)}$$

这里的 I 是流过石英晶体单元的电流， R_e 是石英晶体单元带负载时的等效电阻。如果激励功率超过了规格参数，就需要调整振荡电路的常数，使流过石英晶体单元的电流变小。降低 C_g 或 C_d 可使激励功率变小，但振荡电路的负载电容也将随之而变。最简单的方法是增大 R_d ，但损失将随之增大、负阻抗将变小。

激励功率不能直接测定。

图 3 表示测试激励功率时的情景。

把电流探针插在评估用石英晶体单元的端子上后，装到印制板的石英晶体单元部。通过示波器确认振荡后，根据波形测出 V_{pp} 。

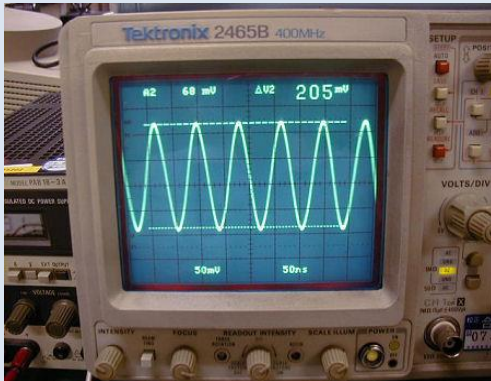


图 3：测试激励功率的情景

例如，假设从示波器的波形得出 $V_{pp}=0.205V$ 、测试探针的设定为 $1mA/div$ 、探针阻抗为 50Ω 、示波器的测试量程为 $50mV/div$ 以及石英晶体单元带负载时等效电阻 R_e 为 45Ω ，那么

$$V_{pp}/50[mV/div]=205/50=4.1div$$

$$4.1/(2\sqrt{2})=1.45div$$

$$50[mV/div]/50\Omega=1mA/div,$$

由此得出流过石英晶体单元的电流 I 为 $1.45div \times 1mA/div=1.45mA$ 。根据前页算式(3)计算得出激励功率 P 为 $1.45 \times 1.45 \times 45=95\mu W$ 。

【3】 结尾

我们分两次解说了振荡电路的评估方法，制作最佳振荡电路需要对（1）频率匹配、（2）振荡裕度（负阻抗）和（3）激励功率分别进行最佳化。

虽然对上述任意一项均设定最佳电路常数的做法最为理想，但实际工作中也会出现不适合的情况。我们在最后汇总了这时的应对方法。

表 2：频率匹配、负阻抗及激励功率的评估结果与应对方法

频率匹配	负阻抗	激励功率	应对方法
OK	OK	OK	A
OK	OK	NG	B
OK	NG	OK	C
NG	OK	OK	D
NG	NG	NG	E
OK	NG	NG	F
NG	OK	NG	G
NG	NG	OK	H

A . . . 使用评估时的电路常数即可。

B . . . 需要重申有关激励功率的石英晶体单元规格参数。请确认本次评估结果的激励功率是否影响石英晶体单元。

C . . . 需要重申有关负阻抗的石英晶体单元规格参数。请考虑能否变更石英晶体单元等效串联阻抗的规格参数 R_1 ，使振荡裕度达到 5 倍以上。

D . . . 关于频率匹配，需要考虑把事先规定的标准负载电容调整到装配石英晶体单元的实际基板的负载电容。

E . . . 需要采取组合“B+C+D”的应对方法。

F . . . 需要采取组合“B+C”的应对方法。

G . . . 需要采取组合“B+D”的应对方法。

H . . . 需要采取组合“C+D”的应对方法。

谨望上次及本次的信息能成为设计高可靠振荡电路之际的参考。